

DualTech

DALI-2 Input Device - incassato
 EAN 4007841 057473
 Art. n. 057473



ultrasonic sensor
360°



infrared sensor
360°



max. Ø 6 m
presence

2000 W

max. 2000 W



IP20



ideal 2,5 - 3,5 m



indoor sensor

iQ

iQ-mode

Teach

Teach mode



energy saving

Descrizione del funzionamento

Il meglio di due mondi. Riunito in un unico segnalatore. Segnalatore di presenza a ultrasuoni DualTech, ideale per uffici, sale conferenze e aule. Campo di rilevamento di 36 mq, affidabile rilevamento in funzione della temperatura anche dietro agli oggetti tramite ultrasuoni, possibilità di rilevamento aggiuntive tramite tecnologia PIR. DALI-2 Input Device consente ai sensori di trasmettere i dati sensore rilevati a sistemi di gestione dell'illuminazione supervisor (a.g. LiveLink).

Dati tecnici

Dimensions (L x W x H)	66 x 120 x 120 mm	Optimum mounting height	2,8 m
With motion detector	Si	Ultrasonic technology	40 kHz
Manufacturer's Warranty	5 anni	Detection angle	360 °
Settings via	Bus	Angle of aperture	180 °
With remote control	No	Sneak-by guard	Si
Version	DALI-2 Input Device - incassato	Capability of masking out individual segments	No
PU1, EAN	4007841057473	Electronic scalability	Si
Type	Rilevatore di presenza	Mechanical scalability	No
Application, place	Interni	Reach, radial	Ultrasuoni: Ultrasonic: Ø 10 m (Ultrasonic: 79 m ²)
Application, room	aula, ufficio singolo, ufficio open space, sala conferenze / sale riunioni, camere di servizio, aree di soggiorno, Interni	Reach, tangential	Ultrasuoni: Ultrasonic: Ø 10 m (Ultrasonic: 79 m ²)
Colour	bianco	Reach, presence	Ultrasuoni: Ultrasonic: Ø 6 m (Ultrasonic: 28 m ²)
Colour, RAL	9010	Reach, radial 2	Infrarossi passivi: passive infrared: Ø 4 m (passive infrared: 13 m ²)
Includes corner wall mount	No		
Installation site	soffitto		

DualTech

DALI-2 Input Device - incassato
 EAN 4007841 057473
 Art. n. 057473



Dati tecnici

Installation	Incassato, Soffitto
IP-rating	IP20
Ambient temperature	-25 – +55 °C
Materiale	Plastica
Mains power supply	12 – 22,5 V
Power supply, detail	Bus DALI
Number of Dali users	12
SteuerAusgang, Dali	Adressable/Slave
Sensor Technology 2	Infrarossi passivi
Technology, sensors	Ultrasuoni, Infrarossi passivi, Sensore ottico
Mounting height	2,50 – 3,5 m
Mounting height max.	3,50 m

Reach, tangential 2	Infrarossi passivi: passive infrared: Ø 8 m (passive infrared: 50 m ²)
Reach, presence 2	Infrarossi passivi: passive infrared: Ø 4 m (passive infrared: 13 m ²)
Twilight setting	10 – 1000 lx
Basic light level function	No
Main light adjustable	No
Twilight setting TEACH	No
Constant-lighting control	No
Interconnection	Si
Type of interconnection	Master/Slave
Interconnection via	bus DALI
Max. Current consumption according to IEC 62386-101	42 mA
Typical current consumption at 16V input voltage	16 mA
Max. Current consumption at 10V input voltage in regular operation	24 mA

Accessori

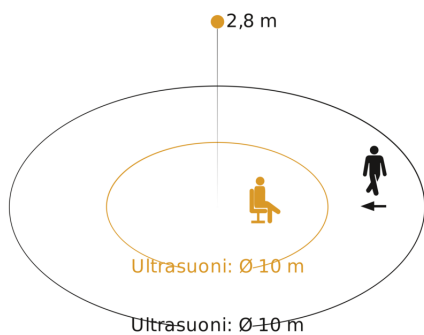
EAN 4007841 009151

Telecomando Smart Remote

DualTech

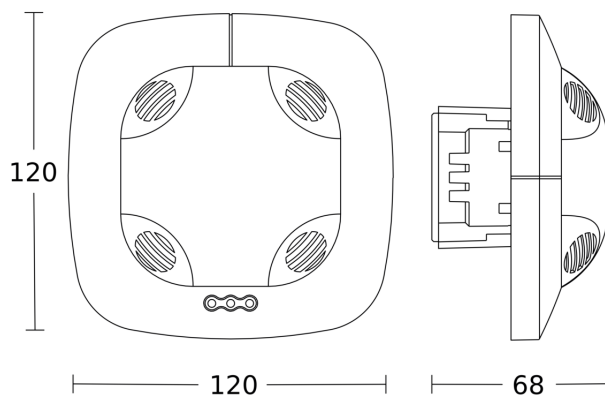
DALI-2 Input Device - incassato
EAN 4007841 057473
Art. n. 057473

Campo di rilevamento



Possibile altezza di montaggio: 2,50 m - 3,50 m
Arancione: presenza e tangenziale
Nero: radiale

Disegno



Schema elettrico

